

ASSEMBLY INSTRUCTIONS

Two People Recommended

INSTRUCTIONS DE MONTAGE • INSTRUCCIONES DE ENSAMBLAJE

Deux Personnes ont Recommandé • Dos Personas Recomendaron

TOOLS REQUIRED: Allen Wrench and Caster Wrench (both included), Phillips Screwdriver and Adjustable Wrench
PRODUCT WARRANTY REGISTRATION is available online at: www.safcoproducts.com

• **OUTILS REQUIS :**

Clef Allen et clef de roulette (incluses), Tournevis à Pointe Cruciforme, et
Clef à Molette

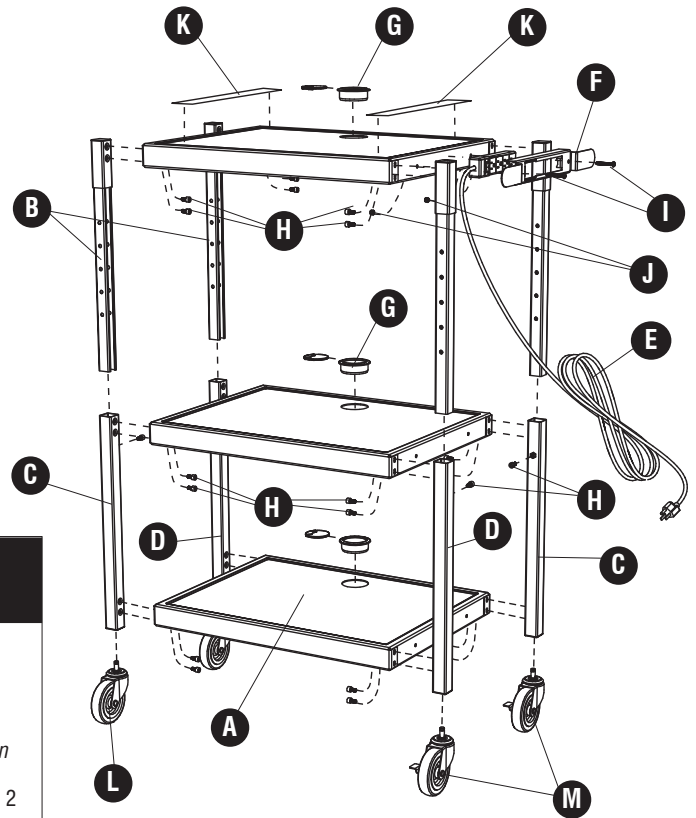
• L'INSCRIPTION POUR LA GARANTIE DU PRODUIT est
disponible sur l'Internet : www.safcoproducts.com

• **HERRAMIENTAS REQUERIDAS:**

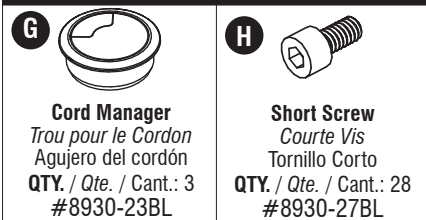
Llave Allen y llave de ruedas (incluidas), Destornillador Phillips®, y Llave
Inglesa

• EI REGISTRO PARA LA GARANTÍA DEL PRODUCTO está

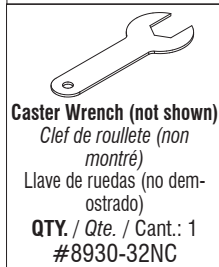
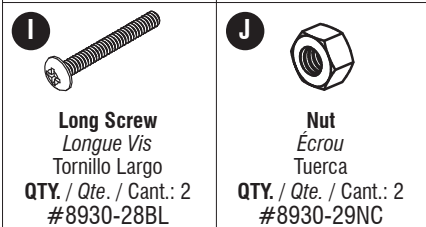
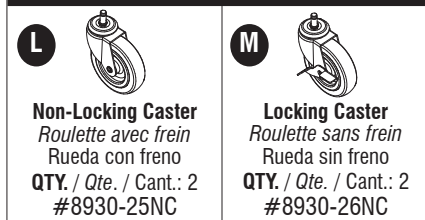
PARTS LIST / LISTE DES PIÈCES / LISTA DE PIEZAS			
CODE / CÓDIGO	DESCRIPTION / DESCRIPTION / DESCRIPCIÓN	QTY. / QUANTITÉ / CANTIDAD	PART NO. / N° DE PIECE / NO. DE PIEZA
(A)	Shelf / Étagère / Estante	3	8932-01BL
(B)	Upper Leg Assembly / L'Assemblée de la Jambe supérieure / Conjunto de la pata Superior	4	8932-02BL
(C)	Lower Leg Assembly "Style 1" / L'Assemblée de la Jambe inférieure "Style 1" / Bajo conjunto de la pata "Estilo 1"	2	8932-03BL
(D)	Lower Leg Assembly "Style 2" / L'Assemblée de la Jambe inférieure "Style 2" / Bajo conjunto de la pata "Estilo 2"	2	8932-04BL
(E)	Power Cord / Cordon électrique / Cordón eléctrico	1	8930-08BL
(F)	Power Cord Holder / Support du Cordon / Soporte del Cordón	1	8930-09BL



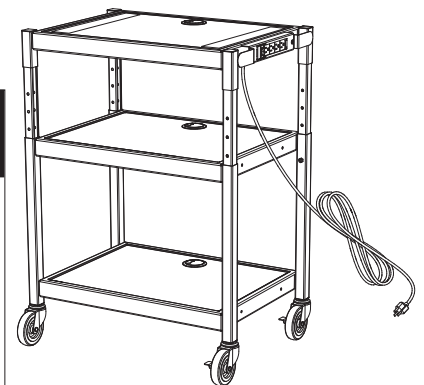
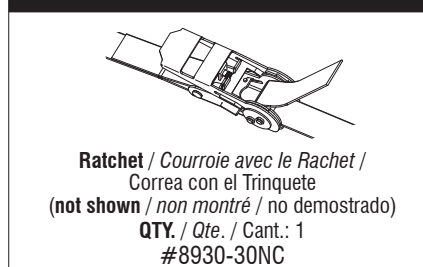
**Hardware Pack / Paquet Matériel /
Paquete Material:
8932-19BL**



**Hardware Pack / Paquet Matériel /
Paquete Material:
8930-99NC**



**Hardware Pack / Paquet Matériel /
Paquete Material:
8930-98NC**

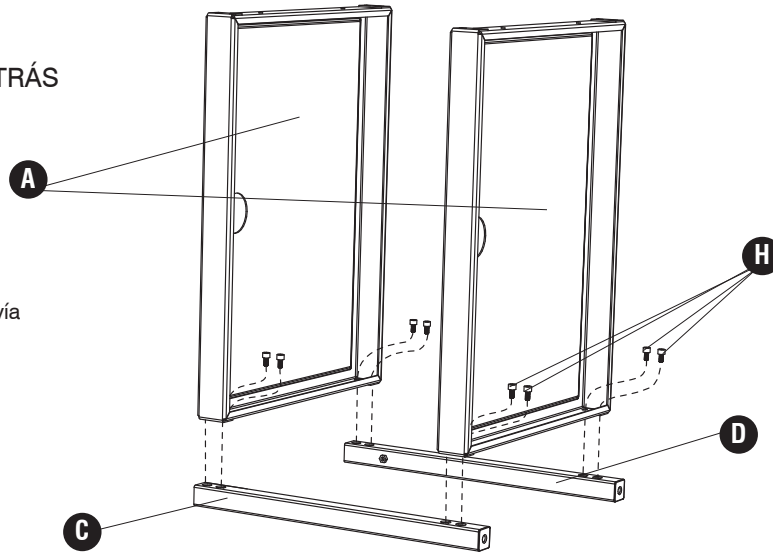


L'Assistance téléphonique à la clientèle Safco au 1-800-664-0042
de 8H00 à 16H30 (Heure centrale) (Opérateurs de langue anglaise)

Línea directa para el cliente de Safco 1-800-664-0042
de 8:00 AM a 4:30 PM (Hora Central) (Operadores que hablan inglés)

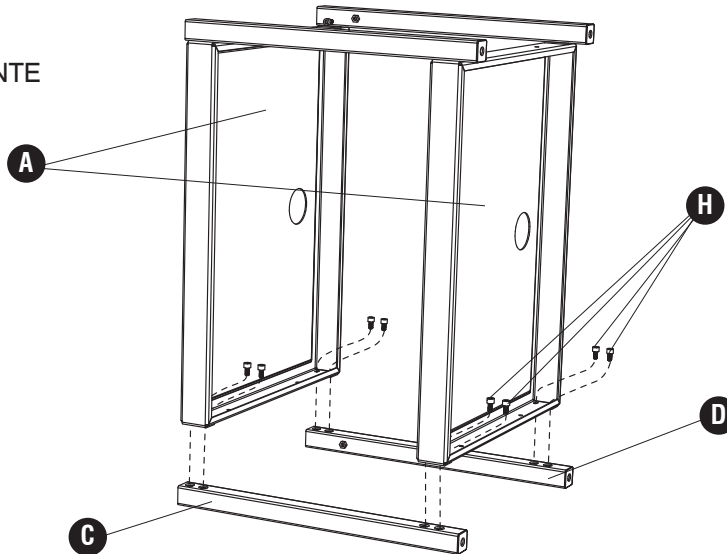
1 FACING THE BACK:
EN FACE DE LE DOS:
 ENFRENTANDO DE ATRÁS

Do not tighten screws yet
Ne pas serrer les vis encore
 No apretar los tornillos todavía



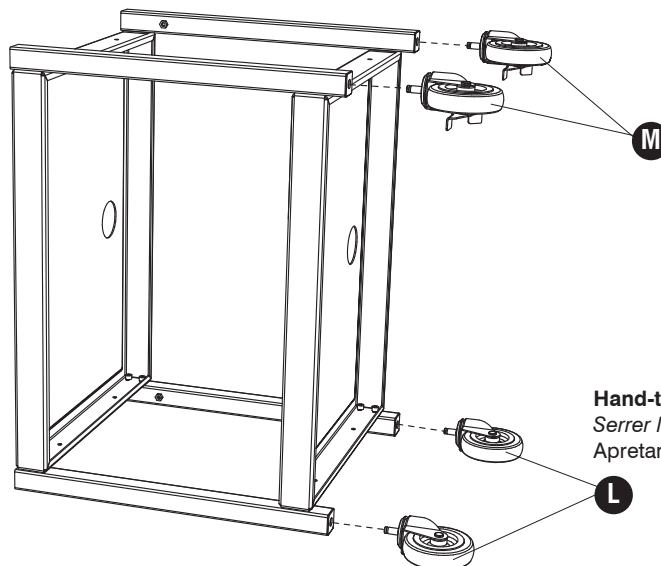
2 FACING THE FRONT:
EN FACE DE LE DEVANT:
 ENFRENTANDO EL FRENTE

Do not tighten screws yet
Ne pas serrer les vis encore
 No apretar los tornillos todavía



3 FACING THE FRONT:
EN FACE DE LE DEVANT:
 ENFRENTANDO EL FRENTE

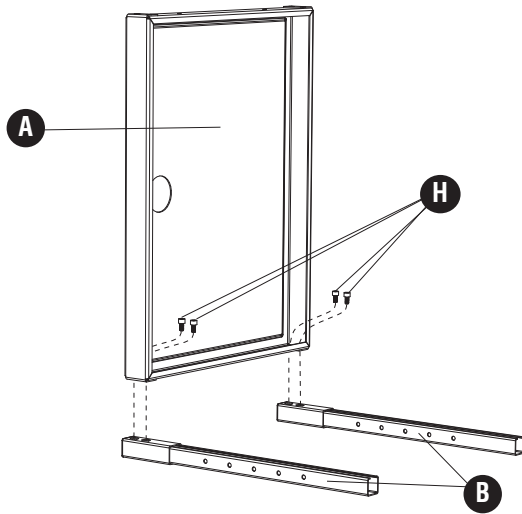
Tighten all screws
Serrer toutes les vis
 Apretar todos los tornillos



Hand-tighten casters
Serrer les roulettes à la main
 Apretar las ruedas a mano

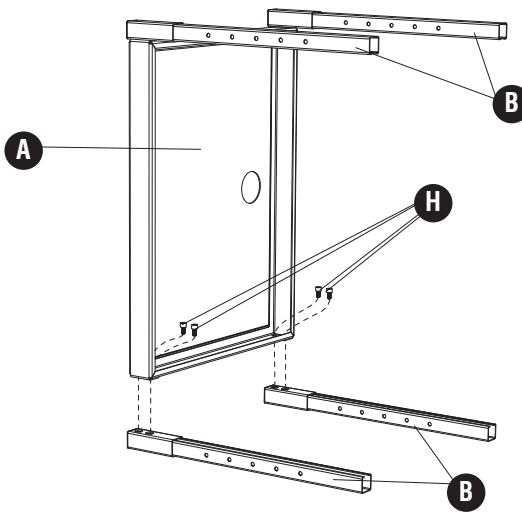
4 FACING THE BACK:
 EN FACE DE LE DOS:
 ENFRENTANDO DE ATRÁS

Do not tighten screws yet
Ne pas serrer les vis encore
 No apretar los tornillos todavía

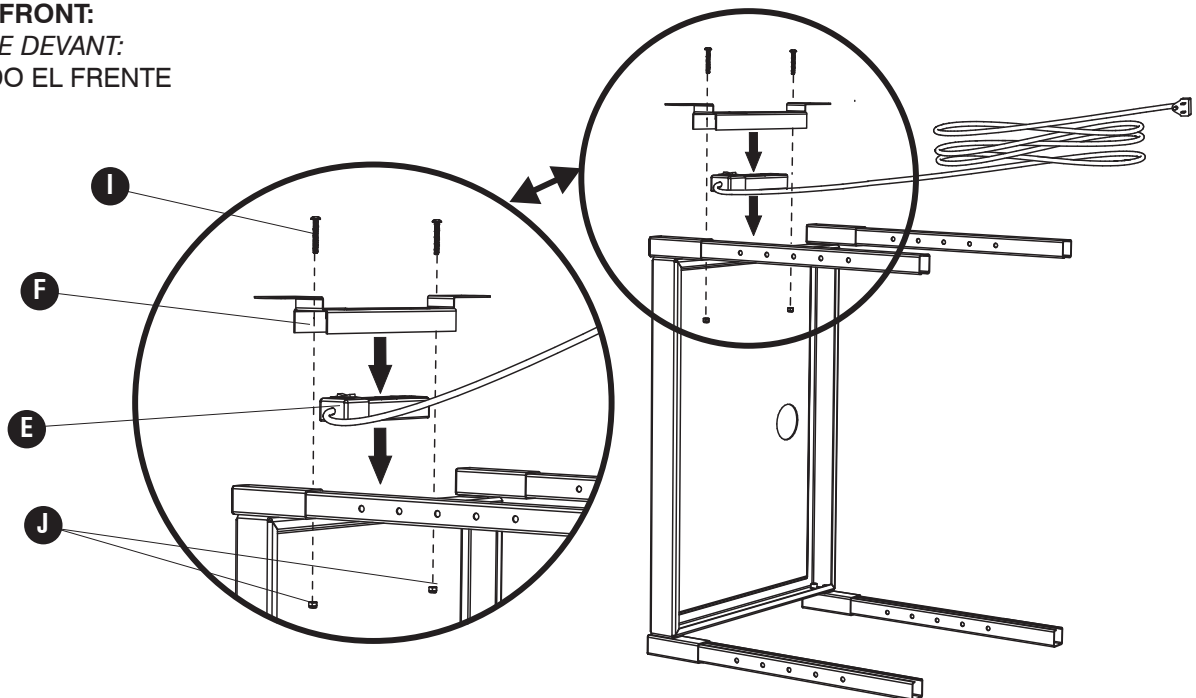


5 FACING THE FRONT:
 EN FACE DE LE DEVANT:
 ENFRENTANDO EL FRENTE

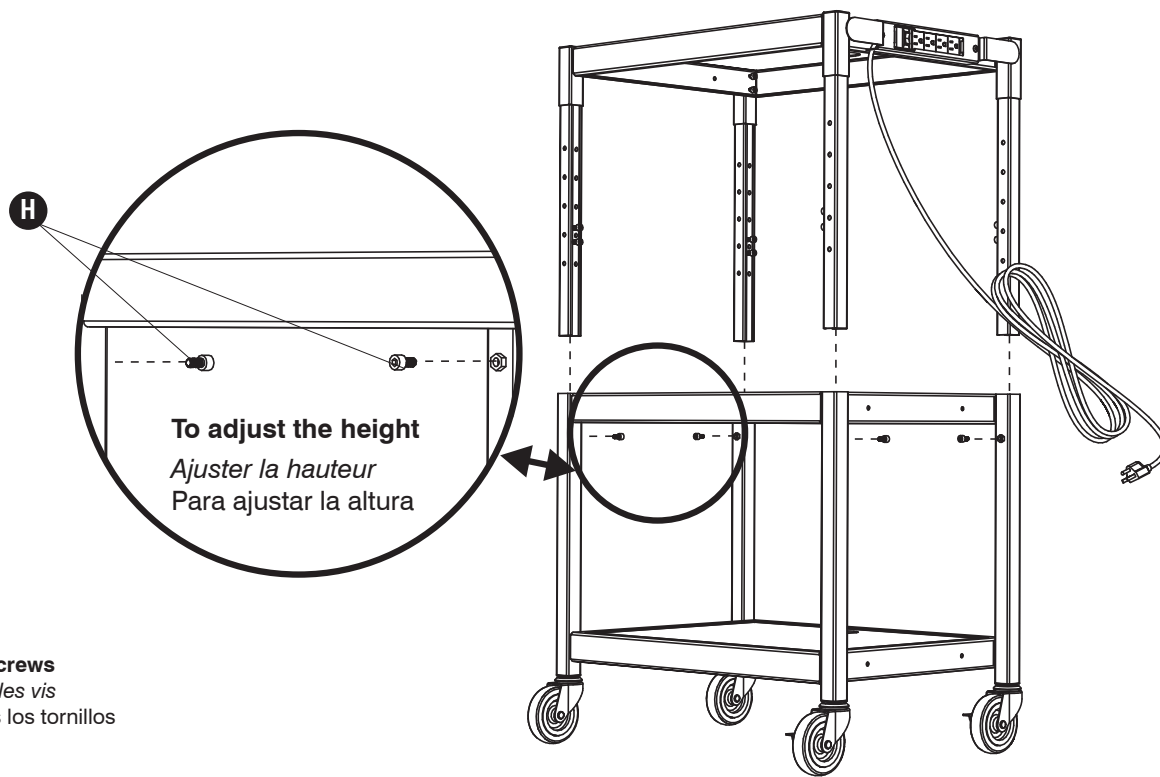
Do not tighten screws yet
Ne pas serrer les vis encore
 No apretar los tornillos todavía



6 FACING THE FRONT:
 EN FACE DE LE DEVANT:
 ENFRENTANDO EL FRENTE



7



Tighten all screws
Serrer toutes les vis
Apretar todos los tornillos

8

